

СОДЕРЖАНИЕ

1.	СОПРОВОДИТЕЛЬНОЕ ПИСЬМО	2
2.	ОПИСАНИЕ ЛЕБЕДКИ GEARLESS	3
2.1.	ТЕХНИЧЕСКИЕ ХАРАКТЕРИСТИКИ*	3
2.2.	РАЗМЕРЫ ЛЕБЕДКИ GEARLESS.....	4
3.	ИДЕНТИФИКАЦИЯ УСТРОЙСТВА.....	5
4.	ГАРАНТИЯ	6
5.	ОБЩИЕ ЗАМЕЧАНИЯ ПО ПОСТАВКЕ	7
6.	ИНСТРУКЦИИ ПО БЕЗОПАСНОСТИ.....	8
7.	ТРЕБОВАНИЯ ПО ТЕХНИКЕ БЕЗОПАСНОСТИ	9
8.	ПЕРЕВОЗКА	11
9.	ЗАМЕЧАНИЯ ПО УСТАНОВКЕ	13
9.1.	МЕХАНИЧЕСКАЯ УСТАНОВКА	13
9.1.1.	МОНТАЖ КАНАТОВ	14
9.1.2.	КРЕПЛЕНИЕ ЛЕБЕДКИ	14
9.1.3.	ЗАЩИТА КАНАТА	14
9.2.	ЭЛЕКТРИЧЕСКАЯ УСТАНОВКА	15
9.2.1.	ЭЛЕКТРОМОТОР	15
9.2.3.	КОДИРОВОЧНОЕ УСТРОЙСТВО	17
9.2.4.	ЭЛЕКТРОМАГНИТНЫЙ ТОРМОЗ.....	18
9.2.5.	ДИРЕКТИВА EMC	19
10.	ПЕРВЫЙ ЗАПУСК ЛЕБЕДКИ	20
11.	ТЕХОБСЛУЖИВАНИЕ	21
11.1.	ЗАМЕНА КОДИРОВОЧНОГО УСТРОЙСТВА	22
11.2.	ДЕМОНТАЖ ШКИВА	24
12.	АВАРИЙНЫЙ МАНЕВР	25

1. СОПРОВОДИТЕЛЬНОЕ ПИСЬМО

Уважаемый клиент!

Лебедки SICOR разработаны и изготовлены в соответствии с требованиями директивы по оборудованию 2006/42/CE, нормами EN12100-1, EN12100-2, EN81-1 и действующим законодательством.

По этой причине они не представляют опасности для устанавливающего и обслуживающего их персонала при условии соблюдения при их эксплуатации содержащихся в данном руководстве инструкций и постоянного поддержания эффективности соответствующих предохранительных устройств.

Задачей данного документа является подтверждение исправности устройств лебёдки в момент поставки, передачи настоящего руководства и возложения ответственности за его исполнение на отвечающий за установку персонал.

Компания SICOR не несет никакой ответственности за ущерб, нанесенный в результате изменения, самовольной разборки оборудования и выполнения операций, противоречащих указаниям данного руководства или предписаниям, содержащимся в других документах.

Компания SICOR поздравляет вас с приобретением ее оборудования и надеется, что вы сможете извлечь из него максимальную пользу.

SICOR S.p.A.

2. ОПИСАНИЕ ЛЕБЕДКИ GEARLESS

SG-20-180A и SG-40-180A представляют собой синхронные устройства с постоянными магнитами, разработанные в качестве лебедок gearless для движения систем канатных лифтов.

- НИКАКОЕ ДРУГОЕ ПРИМЕНЕНИЕ НЕ ПРИЗНАЕТСЯ ДЕЙСТВИТЕЛЬНЫМ.
- ДРУГИЕ ПРИМЕНЕНИЯ БУДУТ ПРИЗНАНЫ ДЕЙСТВИТЕЛЬНЫМИ ТОЛЬКО ПОСЛЕ ПРЕДВАРИТЕЛЬНОЙ КОНСУЛЬТАЦИИ С SICOR.

SG-20-180A и SG-40-180A могут использоваться для систем с подвеской 1:1 или выше.

Тормоза устройств сертифицированы для использования в качестве системы безопасности при избыточной скорости кабины при движении вверх.

Моторы SG-20-180A и SG-40-180A для их функционирования нуждаются в инверторе и кодировочном устройстве (кодировочное устройство поставляется установленным на устройство).

2.1. ТЕХНИЧЕСКИЕ ХАРАКТЕРИСТИКИ*

Характеристики лебедки	SG-20-180A	SG-40-180A
Номинальное напряжение питания [В]	360	360
Макс. скорость кабины 2:1 [м/с]	2.0	2.0
Кодировочное устройство (стандартное)	Heidenhain EnDat 2048 имп./об.	Heidenhain EnDat 2048 имп./об.
Момент S5 35% [Нм]	200	380
Вес при максимальной конфигурации [кг]	180	235
Конфигурация канатов []	CSW	CSW
Класс защиты []	IP21	IP21
Класс изоляции []	F	F

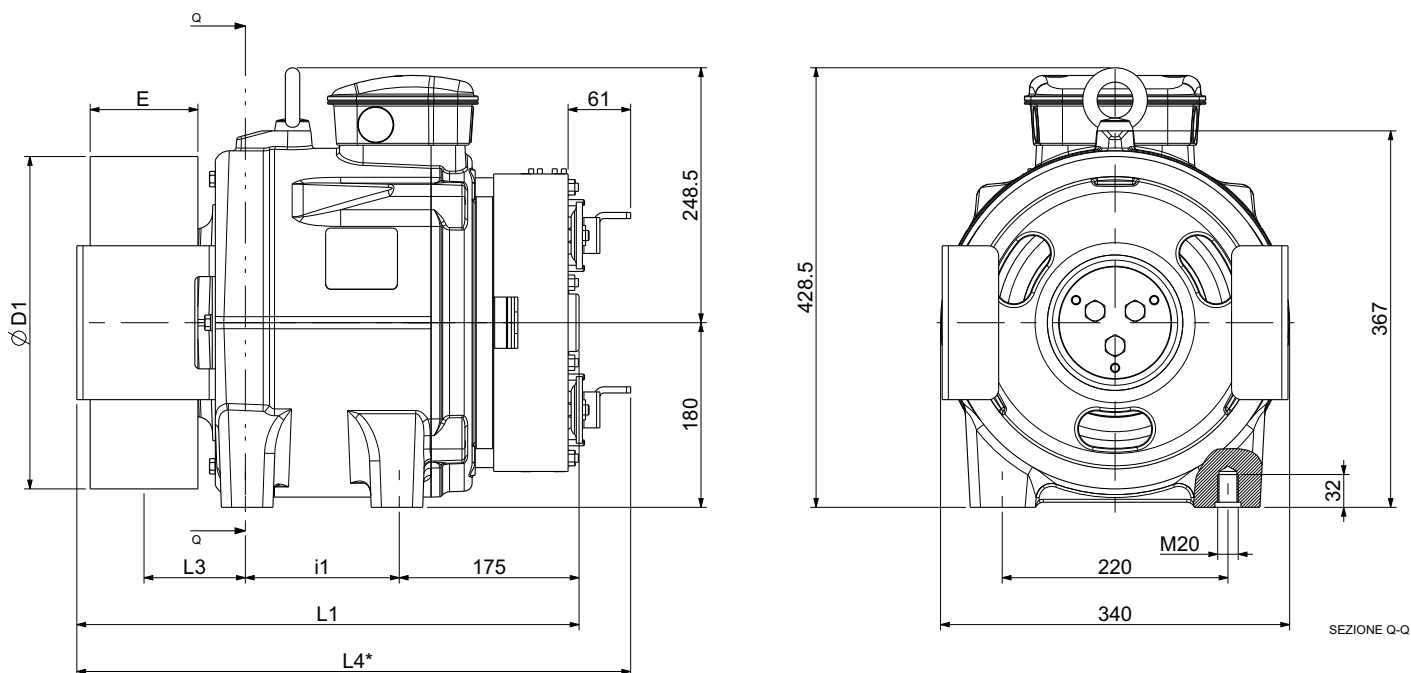
Характеристики тормоза	SG-20-180A	SG-40-180A
Тормозной момент [Нм]	2x200	2x410
Номинальное напряжение питания [В]	207	207
Избыточное питание []	НЕТ	НЕТ
Мощность [Вт]	2x63	2x82

* в таблицах приведены стандартные данные, возможны другие характеристики и конфигурации.

2.2. РАЗМЕРЫ ЛЕБЕДКИ GEARLESS

Ниже указаны габаритные размеры лебедки gearless в ее стандартной конфигурации.

Другие детальные данные: частота, потребляемая мощность и т.д. приведены в техническом каталоге SICOR.



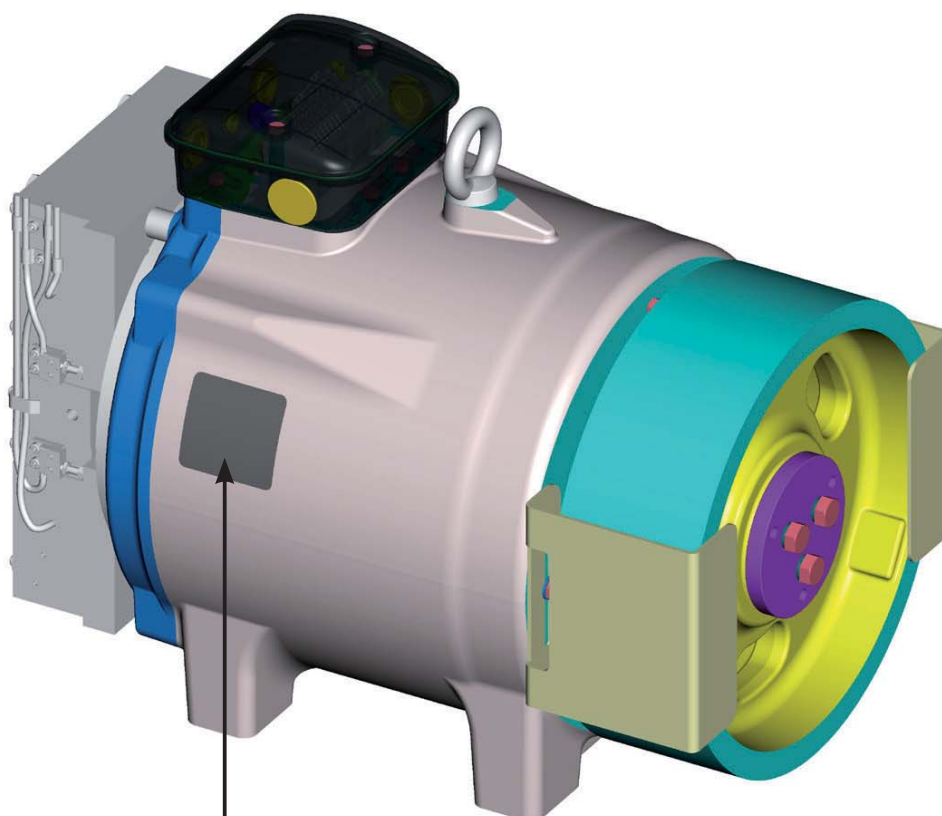
Мотор	Ø D1 [мм]	L1 [мм]	E [мм]	L3 [мм]	L4* [мм]	i1 [мм]	i2 [мм]	P Макс. [кг]
SG-20-180A	320	505	125	109	555	150	220	180
	270	505	125	109	555	150	220	180
	240	505	125	109	555	150	220	180
	210	505	125	109	555	150	220	180
	160	505	125	109	555	150	220	180
SG-40-180A	320	583	125	109	635	220	220	235
	270	583	125	109	635	220	220	235
	240	583	125	109	635	220	220	235
	210	583	125	109	635	220	220	235
	160	583	125	109	635	220	220	235

* размеры L4 соответствуют модели лебедки с рычагами ручного отпускания тормоза.

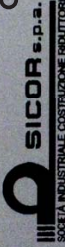
3. ИДЕНТИФИКАЦИЯ УСТРОЙСТВА

При передаче любого сообщения, касающегося лебедки, в компанию SICOR или в ее сервисные центры не забывайте указывать ее паспортный номер.

Этот номер, также как другие идентификационные данные лебедки gearless, можно получить на табличках, позиционированных на устройстве.



Табличка данных лебедки gearless

 SICOR s.p.a. SOCIETA' INDUSTRIALE COSTRUZIONE REDUTTORI	Type	SG40180A		CE	
	ARG			CEI EN 60034-1	
	Matr.			Year 2011	
	P	4,7	kW	20	Hz
		6,3	HP	n	119 rpm
	3 ~ Y	360	V	I	9,2 A
	Duty type	S5	C _{nom}	380 Nm	
	S/h	100	35 % Duty		
	J	0	kgm ²		
			IP21 Ins.cl F		
Made in ITALY-EU SICOR S.p.A. - ROVERETO (TN) ITALY Tel. +39 0464 484111 - Fax. +39 0464 484100 www.sicor-spa.it					

4. ГАРАНТИЯ

- Гарантия, если иное не предусмотрено достигнутыми при заключении контракта договоренностями, регулируется следующими положениями:
 - Гарантия на продукцию SICOR предоставляется сроком на ДВА года с даты подготовки транспортной накладной. В течение вышеуказанного периода компания SICOR обязуется бесплатно осуществить замену любого компонента, признанного бракованным.
 - Дефективность любой детали может быть подтверждена только в случае ее признания со стороны компании SICOR spa.
 - Подлежащие ремонту или замене детали на гарантии должны отправляться компании Sicor на условии оплаты всех транспортных расходов клиентом.
 - Любые запросы на предоставление технической помощи должны направляться Клиентом компании SICOR в письменной форме.
 - Все расходы за проезд, проживание, питание и работу персонала оплачиваются Клиентом.
- Действие гарантии автоматически прекращается в любом из следующих случаев:
 - При самовольной разборке требующих ремонта компонентов.
 - При использовании оборудования для целей, предварительно не согласованных в письменной форме с компанией SICOR.
 - При использовании устройства в нарушение характеристик, для которых оно было создано, и положений, содержащихся в техническом каталоге и в настоящей «Инструкции по эксплуатации и техобслуживанию».
 - При отсутствии паспортных табличек и невозможности идентификации устройства.
- Гарантия не распространяется на рабочие узлы, подверженные обычному износу: тормозные накладки, подшипники качения, электрообмотку.
- Гарантия не предусматривает возмещение транспортных расходов и простоев оборудования.
- Порядок гарантийного обслуживания:
 - Любой запрос на гарантийное обслуживание должен быть направлен компании SICOR не позднее чем через 8 дней со дня обнаружения дефекта в письменной форме или по факсу.
 - SICOR должна подтвердить в письменной форме или по факсу приемку выполненного Клиентом гарантийного ремонта или распорядиться о выполнении ремонта собственными специалистами.
 - Любой, замененный Клиентом, дефектный материал должен оставаться в распоряжении компании SICOR в течение 30 дней, чтобы позволить выполнение необходимых проверок, или же отправлен компании SICOR в случае получения письменного запроса об этом с ее стороны.
 - Любые расходы, связанные с гарантийным ремонтом, возмещаются только в случае получения предварительного письменного разрешения на них компании SICOR.
 - В любом случае, Клиент обязан предоставить полную фотодокументацию выполненных работ. Это необходимо не только для подтверждения их выполнения, но и позволяет компании SICOR постоянно совершенствовать и повышать качество и надежность своего оборудования.

5. ОБЩИЕ ЗАМЕЧАНИЯ ПО ПОСТАВКЕ

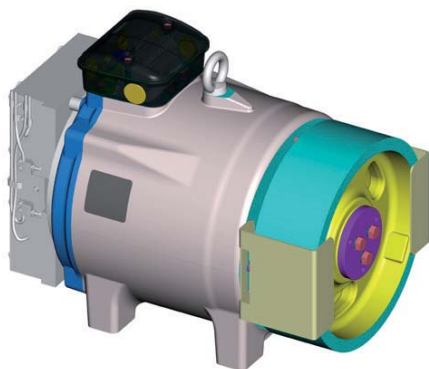
Лебедки могут быть упакованы на поддоны или в ящики.

В любом случае, при получении лебедки следует проверить:

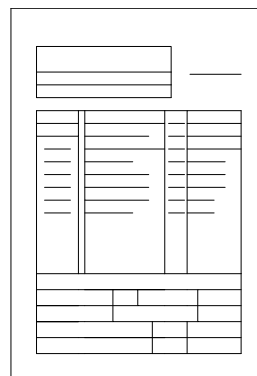
- целостность упаковки
- соответствие поставки требованиям заказа (см. транспортную накладную или упаковочный лист)
- отсутствие заметных повреждений лебедки и ее принадлежностей

В случае обнаружения повреждений или нехватки отдельных компонентов, немедленно сообщить об этом с указанием всех подробностей компании SICOR, ее представителю или перевозчику.

Запчасти или вспомогательное оборудование, если они необходимы, упаковываются в отдельную тару.



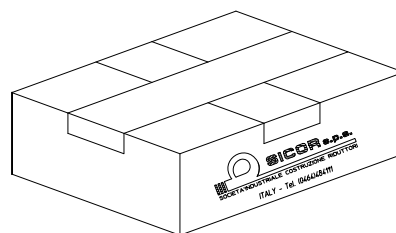
Gearless, укомплектованный принадлежностями, в соответствии со спецификациями заказа



Технический листок машины ODL



Инструкция по эксплуатации







Коробка с запчастями (если заказана)

6. ИНСТРУКЦИИ ПО БЕЗОПАСНОСТИ

Лицо, выполняющее установку, несет ответственность за проведение установки и технического обслуживания в соответствии с критериями и основными требованиями безопасности и охраны труда.

Техник по установке/техобслуживанию должен соблюдать и постоянно углублять свои знания относительно существующих норм охраны труда и предусмотренных законом обязанностей, во избежание нанесения ущерба людям или повреждения изделия во время установки, техобслуживания и ремонта.

Важные, касающиеся безопасности, предостережения и предупреждения об опасности отмечены следующими символами.

	Предупреждение о высокой степени риска (например, на участках разрезания, резки, раздавливания и.т.д.).
	Общее предупреждение об опасности.
	Опасность повреждения компонентов оборудования (например, вследствие неправильной установки или аналогичных случаев).
	Символ для указания важной дополнительной информации.

ПРИ ВОЗНИКНОВЕНИИ ОПИСАННЫХ ВЫШЕ СИТУАЦИЙ
ДЕЙСТВУЙТЕ С МАКСИМАЛЬНОЙ ОСТОРОЖНОСТЬЮ.

Определения: ТЕХНИК ПО УСТАНОВКЕ и/или ТЕХОБСЛУЖИВАНИЮ:

квалифицированный оператор, получивший признание и разрешение со стороны Клиента на выполнение установки и техобслуживания оборудования.

7. ТРЕБОВАНИЯ ПО ТЕХНИКЕ БЕЗОПАСНОСТИ



Техники по установке и техобслуживанию должны быть информированы о связанных с данным оборудованием рисками и обязаны ознакомиться и принять к сведению содержащиеся в данном руководстве инструкции безопасности..

До начала установки лебедки gearless Клиент обязан удостовериться в том, что перекрытие и/или опорные структуры перемещаемых грузов и самой лебедки обладают необходимой степенью безопасности.

Кроме того, Клиент ОБЯЗАН соблюдать предусмотренные директивами или нормами Страны, в которой устанавливается лебедка, расстояния до стен или другого оборудования.



ПОДНЯТИЕ

Для перемещения лебедки (см. также Гл. 8 “Перевозка”) приподнимите ее за рым-болт или неметаллическую ленту или же используйте вилочный автопогрузчик соответствующей грузоподъемности, приподнимите лебедку не более чем на 30 см от уровня пола и медленно переместите ее.

Не поднимать дополнительный груз с лебедкой gearless при помощи предоставленного в принадлежностях рым-болта.

Проверить, что рым-болт тщательно завинчен на соответствующий момент в целях предупреждения отвинчивания в ходе проведения операций перемещения и/или установки.



ОТКЛЮЧЕНИЕ ИСТОЧНИКОВ ЭНЕРГИИ

До начала выполнения любой операции, связанной с чисткой и/или техобслуживанием оборудования, техник по обслуживанию должен вывести лебедку из эксплуатации, отключив электропитание, и дождаться охлаждения мотора до комнатной температуры.



ВНИМАНИЕ

Запрещается опираться или садиться на лебедку как в рабочем, так и в нерабочем состоянии.



Запрещается класть или прислонять к лебедке и, в частности, к ее электрокомпонентам предметы, емкости с жидкостями и т. п.



Запрещается самовольно открывать или отключать предохранительные устройства, создавать байпасы и использовать их для непредусмотренных целей. Запрещается самовольно изменять, портить или снимать заводские таблички. В случае их повреждения или неразборчивости, немедленно закажите новые таблички в компании SICOR.



При работе возле лебедки техник по установке или техобслуживанию НИКОГДА НЕ ДОЛЖЕН НАДЕВАТЬ ПРЕДМЕТЫ ОДЕЖДЫ СО СВИСАЮЩИМИ КОНЦАМИ ИЛИ РАЗВЕВАЮЩИМИСЯ ЧАСТЯМИ (шарфы, косынки, головные уборы, цепочки, пояса, часы, наручные браслеты, кольца и т.д.).



Использовать лебедку gearless только в соответствии со спецификациями заказа и техническими характеристиками, присутствующими на табличке лебедки.



Когда ток в моторе отключен, он не может развивать момент. В данной ситуации, при размыкании тормоза, можно потерять контроль над кабиной.

Поэтому рекомендуется обеспечить короткое замыкание обмоток мотора при отключении тока. Таким образом, двигателем развивается тормозной момент, пропорциональный скорости вращения, а также ток, проходящий в обмотках будет сравниваться с номинальным. Таким образом достигается эффект торможения, сравнимый с традиционным редуктором (таким образом, предупреждается неконтролируемое ускорение масс).

Короткое замыкание должно производиться посредством главных контактов соединителей (в связи с тем, что ток приблизительно равен номинальному значению двигателя).

НИКОГДА НЕ КОРОТКОЗАМЫКАТЬ ОБМОТКИ, ЕСЛИ ТОК НЕ ВЫКЛЮЧЕН.



Проверить соответствующее соединение датчиков температуры, находящихся внутри обмоток.



Компоненты и элементы, гарантирующие безопасность (тормоз, защиты и т.д...) НИКОГДА не должны сниматься и/или обходиться.



В соответствии с условиями применения поверхность лебедки gearless может достигать очень высоких температур. Опасность ожогов.



Рядом с устройством могут присутствовать повышенные магнитные поля. РЕКОМЕНДУЕТСЯ НАХОДИТЬСЯ НА РАССТОЯНИИ БЕЗОПАСНОСТИ ОТ ЭЛЕКТРОННОГО И ЭЛЕКТРОМЕДИЦИНСКОГО ОБОРУДОВАНИЯ (НАПРИМЕР, ПЕЙСМЕЙКЕР) В ЦЕЛЯХ ПРЕДУПРЕЖДЕНИЯ НЕИСПРАВНОСТЕЙ.

8. ПЕРЕВОЗКА

ВНИМАНИЕ

ОПАСНОСТЬ РАЗДАВЛИВАНИЯ,
УДАРОВ И ПОРЕЗОВ



Персонал, ответственный за перемещение лебедки, обязан ознакомиться с требованиями безопасности, содержащимися в 7-ом разделе данного руководства, и использовать средства индивидуальной защиты

Лебедка gearless поставляется фирмой SICOR в ящиках или на обернутом пластиковым материалом поддоне.



ПРЕДУПРЕЖДЕНИЕ

Запрещается тянуть ящики при их перемещении. Не вынимайте устройство из упаковки до ее размещения как можно ближе к месту ее окончательной установки. Для перемещения ящика использовать кран или трос подъемника с длинными вилами соответствующей грузоподъемности.



Кроме того, вилы должны быть широко расставлены, чтобы предотвратить возможное падение груза.



В случае поставки машины на поддоне, для ее перемещения краном использовать люльку соответствующей грузоподъемности таким образом чтобы подъемные тросы или цепи находились в вертикальном положении и не повреждали компоненты оборудования.



ВНИМАНИЕ

- Во время перемещения следует помнить следующие правила:
 - не спешить
 - не поднимать ящик слишком высоко. При отсутствии препятствий его не следует поднимать более чем на 30 см.
 - опускать ящик на пол медленно
- Начинать распаковку с верхней части ящиков, используя надлежащие инструменты для вскрытия. После этого, если устройство упаковано в ящик, снять боковые стенки, расклепав их снизу и отсоединив от поддона.
- НЕ ВЫКИДЫВАЙТЕ УПАКОВКУ! Используйте ее повторно или сдайте в центр переработки.
- После снятия стенок упаковки сверить с сопровождающим документом и заказом соответствие поставки заказу.
- В случае выявления несоответствий с заказом, немедленно известить об этом компанию SICOR или ее Представителя. При необходимости, следовать инструкциям раздела 5 “Общие замечания по поставке”.

Для перемещения распакованной лебедки gearless использовать подъемный кран или автопогрузчик с широкими вилами соответствующей грузоподъемности, поднимать ее за рым-болт редуктора и обвязанную вокруг мотора неметаллическую ленту.



ВНИМАНИЕ

Удостовериться, что в радиусе действия транспортного средства, перемещающего лебедку (опасная зона), нет людей.



В случае длительного хранения лебедки на складе, оставить ее на поддоне и удостовериться в надлежащей защите (как минимум непроницаемым чехлом) от окисления внешних и внутренних деталей устройства.

Помнить, что окисление валов или других механических деталей снижает их сопротивление усталости.

Максимальное время для хранения устройства составляет один год.

Температура хранения + 20°C / + 60°C.

Всегда проверять свободное вращение вала лебедки gearless перед установкой (РАЗБЛОКИРОВАТЬ ТОРМОЗ ДЛЯ ВЫПОЛНЕНИЯ ДАННОЙ ОПЕРАЦИИ). Обращаться, при необходимости, к соответствующему руководству, входящему в комплектацию устройства.

В ходе проведения операции, соблюдать осторожность в отношении аномальных шумов, происходящих от лебедки.

9. ЗАМЕЧАНИЯ ПО УСТАНОВКЕ

9.1. МЕХАНИЧЕСКАЯ УСТАНОВКА



ПРЕДУПРЕЖДЕНИЕ

Помещение, в котором устанавливается лебедка, должно соответствовать следующим критериям:

- Оно должно быть сухим и не пыльным: это необходимо для предупреждения электрохимической коррозии механических частей (очистить техническое помещение перед установкой устройства / очистить электрические части от имеющегося конденсата).
- Оно должно хорошо проветриваться: помещение должно иметь соответствующие отверстия или условия, обеспечивающие достаточное обращение воздуха для вывода выделяемого устройством.
- Температура в помещении должна быть в пределах 5°C - 40°C.
- Относительная влажность 95% без конденсата 0÷1000 м над уровнем моря.
- Для других параметров обращайтесь к SICOR.

Клиент обязан проверить соответствие сечения кабелей, правильность заземления и наличие достаточной установленной мощности в помещении, предназначенном для установки лебедки gearless.

Установка устройства, электрические соединения и регулировки для оптимизации установки должны осуществляться опытным и квалифицированным персоналом.



В ходе проведения операций по монтажу и/или перемещению подвижные и/или delicate части (тормоз, кодировочное устройство) должны быть защищены от случайных ударов и пыли.



Сварные швы не должны производиться на лебедке gearless (как на этапе установки, так и на других этапах). Сварные швы могут повредить подвижные части, подшипники и магниты.



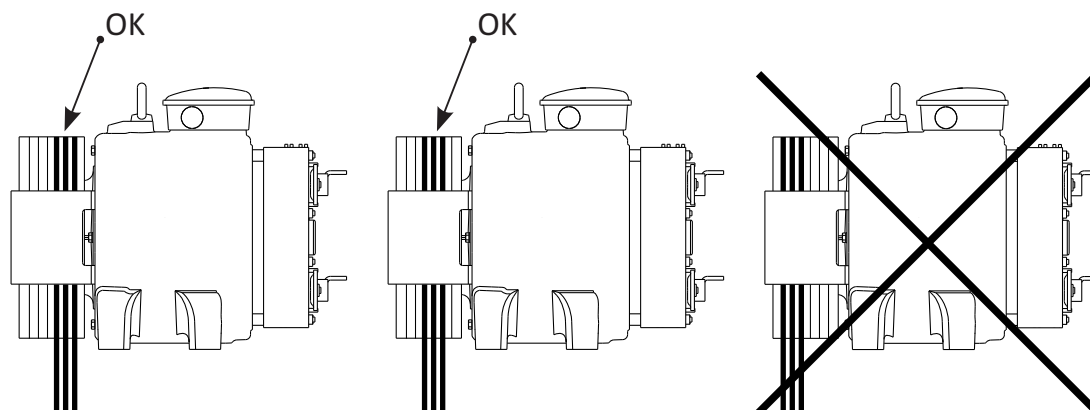
Оставить минимум 80 мм пространства между кодировочным устройством и стеной, таким образом, чтобы обеспечить доступ для техобслуживания и/или возможной замены.

9.1.1. МОНТАЖ КАНАТОВ



Лебедка gearless должна всегда позиционироваться в верхней части опорной балки. НИКАКОЕ ДРУГОЕ ПОЛОЖЕНИЕ НЕ БУДЕТ ДЕЙСТВИТЕЛЬНЫМ. Опорная поверхность должна обеспечивать соответствующую жесткость и прочность для выдерживания нагрузок, прилагаемых к устройству.

При наличии большего числа пазов шкива по сравнению с канатами, позиционировать их в соответствии с приведенной ниже схемой.



Лебедкой gearless допускаются типологии установок с конфигурацией канатов в вертикальном и горизонтальном положении.

В случае бокового (горизонтального) отпускания троса, привод должен поддерживаться с боковой стороны на каркасе путем принятия соответствующих мер. Категорически запрещается подвергать крепежные винты привода нагрузкам.

9.1.2. КРЕПЛЕНИЕ ЛЕБЕДКИ



Лебедка gearless ДОЛЖНА прикрепляться к опорной поверхности посредством 4 винтов M20 с минимальным классом прочности 8.8 (позиционированных в соответствии с опорами). Момент затяжки для винтов M20 составляет 250 Нм.



Завинтить резьбу винтов минимальной длиной, превышающей в 1,5 раз диаметр. Максимальная глубина резьбы составляет 32 мм.



Максимальный допуск допустимого выравнивания в соответствии с опорными ножками составляет 0,3 мм.

9.1.3. ЗАЩИТА КАНАТА



Для установки защит каната на лебедке gearless, использовать только винты, входящие в первую поставку, или с теми же спецификациями M8x16 для предупреждения повреждения какого-либо внутреннего компонента. Отрегулировать защиты канала на расстояние 2÷3 миллиметра от канатов и затянуть винты на момент 25 Нм.

9.2. ЭЛЕКТРИЧЕСКАЯ УСТАНОВКА



Во время выполнения любых электрических подсоединений главный выключатель должен находиться в положении OFF.



Использовать экранированные кабели (макс.длина 25м); экранирование кабеля должно быть подсоединено соответствующим образом.

9.2.1. ЭЛЕКТРОМОТОР

При помощи схемы (в приложении к настоящему руководству), выполнить электрическое соединение, уделяя внимание соответствующему соединению фаз U, V, W и заземления. НЕ ПОДКЛЮЧАТЬ УСТРОЙСТВО НАПРЯМУЮ К СЕТИ. ПИТАНИЕ ДОЛЖНО ОБЕСПЕЧИВАТЬСЯ СООТВЕТСТВУЮЩИМ ЭЛЕКТРОННЫМ ПРЕОБРАЗОВАТЕЛЕМ.



ВАЖНОЕ ЗАМЕЧАНИЕ

Мотор реализован при использовании постоянных магнитов, максимальная рабочая температура которых составляет 150°C. При превышении данного предела магниты могут утратить собственные магнитные характеристики, что приводит к изменению эксплуатационных характеристик устройства.

Для технических характеристик датчиков РТС смотрите следующую таблицу:

ТЕРМИСТОРЫ/thermistors
$T < 150\text{ }^{\circ}\text{C}$ 750 Ом
$T \geq 150\text{ }^{\circ}\text{C}$ 4 кОм

Двигатель защищен терморезисторами РТС.

Термисторы ДОЛЖНЫ БЫТЬ ПОДСОЕДИНЕНЫ ТОЛЬКО К ОДНОМУ СПЕЦИАЛЬНОМУ КОНТРОЛЛЕРУ.

Неправильное подсоединение термочувствительных резисторов приведет к их немедленному перегоранию.

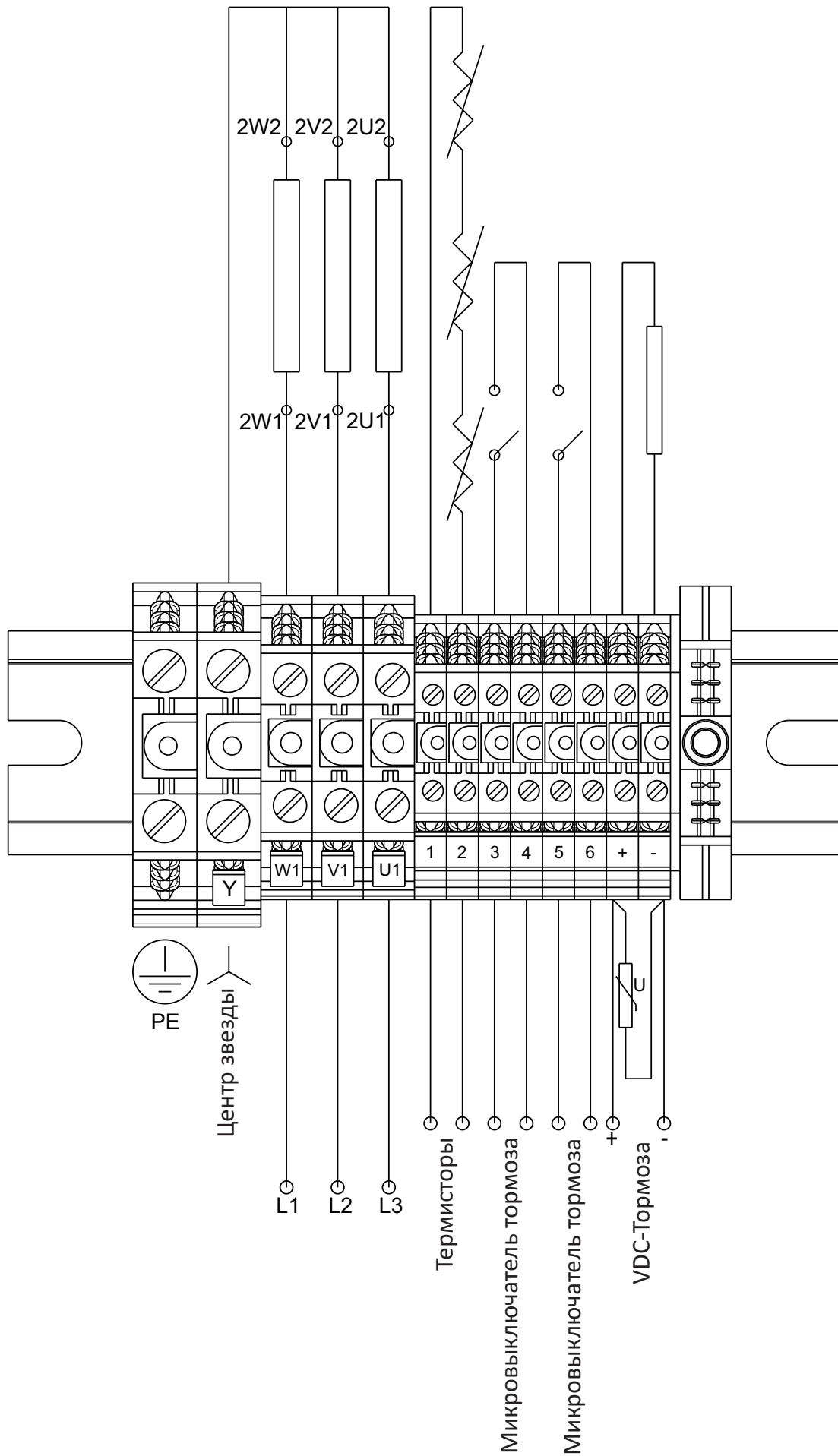
Максимальное допустимое напряжение питания составляет 2,5 В пост.тока.

По окончании подсоединения закрыть крышку клеммной коробки.



При открытой клеммной коробке избегать попадания какого-либо предмета или жидкости, которые могут прийти в контакт с внутренними частями устройства.

9.2.2. ЭЛЕКТРИЧЕСКАЯ СХЕМА КЛЕММНОЙ КОЛОДКИ



9.2.3. КОДИРОВОЧНОЕ УСТРОЙСТВО

Кодировочное устройство ECN 413 представляет собой кодировочное устройство с протоколом интерфейса EnDat. Для подсоединения кодировочного устройства к инвертору смотрите приведенную ниже таблицу (из каталога Heidenhain).

7	1	10	4	15	16	12	13	14	17	8	9	11
Up	Sensor Up	0V	Sensor 0V	A+	A-	B+	B-	DATA	DATA	CLOCK	CLOCK	1)
BNGN	BL	WHGN	WH	GNBK	YEBK	BUBK	RDBK	GY	PK	VT	YE	

Kabelschirm mit Gehäuse verbunden
 Cable shield connected to housing
 Blindage du câble relié au boîtier
 Collegare lo schermo del cavo alla carcassa
 Pantalla del cable conectada a carcasa

1) Innenschirm
 Internal shield
 Blindage interne
 Schermo interno
 Blindaje interno

Nichtverwendete Pins oder Litzen dürfen nicht belegt werden!
Vacant pins or wires must not be used!
Les plots ou fils non utilisés ne doivent pas être raccordés!
I pin o i fili inutilizzati non devono essere occupati!
¡No conectar los pins o hilos no utilizados!

Для подсоединения кодировочного устройства должен использоваться экранированный кабель. Кодировочное устройство поставляется как стандартное с 10 м экранированным кабелем без разъема.

Убедиться, что техник по установке произвел фазировку кодирующего устройства перед приведением оборудования в эксплуатацию.



ВАЖНОЕ ЗАМЕЧАНИЕ

Кодировочное устройство содержит компоненты, которые могут быть повреждены электрическими разрядами.

Персонал техобслуживания должен уделять внимание компонентам, которые входят в контакт с ним.

Тело людей, касающихся кодировочного устройства, должно быть разряжено (касаясь металлического предмета на земле).



Не допускать касания штырей или кабелей.

Неиспользованные штыри или кабели должны быть изолированы соответствующим образом.



Кодировочное устройство не должно сниматься (для того, чтобы не утрачивать настройку машины). Если кодировочное устройство снимается, необходимо произвести новую фазировку его с инвертором (СМ.РУКОВОДСТВО НА РЕГУЛИРОВОЧНОЕ УСТРОЙСТВО ДЛЯ СООТВЕТСТВУЮЩЕЙ ПРОЦЕДУРЫ).



В случае необходимости замены кодировочного устройства смотрите параграф 11.1 настоящего руководства.

9.2.4. ЭЛЕКТРОМАГНИТНЫЙ ТОРМОЗ


Лебедки gearless поставляются с монтированным и регулируемым электромагнитным тормозом.

Электромагнитный тормоз представляет устройство торможения для лебедок gearless SG-20-180A и SG-40-180A .

Данное устройство является открытым (вал gearless свободен) при питании и наоборот закрытым (вал gearless заторможен) при отсутствии электропитания.

	Удостоверьтесь в постоянном поддержании номинального напряжения питания.
	Питание тормоза осуществляется посредством постоянного тока, для достижения сниженного времени включения тормоза, соответствующего аварийным остановкам.

Настоящая инструкция никаким образом не заменяет техническую документацию тормоза, прилагаемую к настоящему руководству.

 Всегда смотрите руководство по эксплуатации на электромагнитный тормоз, предоставляемое в приложении к руководству.

Тормозное устройство функционирует при прямой подаче тока (VDC 207V).

Выполнить электрические соединения, подсоединяя кабель на выходе из тормоза к системе питания рабочего щита. Инверсия полярности не обуславливает изменение в функционировании тормоза.

Соединительные кабели должны быть соответствующего сечения в целях предупреждения неожиданного повышения напряжения между источником и тормозом. Допуск в подаче напряжения на выводы тормоза составляет +5% / -10%.

Тормоз защищается от избыточного напряжения путем использования варисторов. Варисторы входят в комплектацию лебедки.


Тормоз был реализован для работы в статическом режиме. Динамичное торможение ограничено аварийным и пробным торможением. Никаким образом тормоз не представляет собой систему безопасности торможения, используемую при снижении лифта.


Соответствующее применение не приведет к значительному износу материала сцепления.


Невозможно механическое отпускане тормоза. Отпускане тормоза осуществляется только при наличии электропитания. Ручная разблокировка возможна только при наличии разблокировочных рычагов тормоза (при необходимости предусматриваемых по заявке).

Тормоз был выполнен с классом защиты IP10 для работы в сухих условиях. Материал сцепления не должен находиться в контакте с каким-либо типом масла, смазки или абразивного порошка. В случае необходимости замены тормозных накладок, смотрите техническую документацию на тормоз, прилагаемую к настоящему руководству.

ВАЖНОЕ ЗАМЕЧАНИЕ

 Во время выполнения любых электрических подсоединений главный выключатель должен находиться в положении OFF.

 Удостоверьтесь в постоянном поддержании номинального напряжения питания.

 Недостаточная мощность сказывается на уменьшении макс.воздушного зазора. Соединительные кабели должны быть соответствующего сечения в целях предупреждения неожиданного повышения напряжения между источником и тормозом.

Открытие и закрытие тормоза контролируется посредством микровыключателя. В случае отсутствия тока на катушке тормоза (заторможенный вал), контакты микровыключателя переводятся в положение НЗ; в случае подключения катушки тормоза (свободный вал), микровыключатель переводится в положение НР.

Диапазон тока от 10мА мин. до 50 мА макс. при 24 В пост.тока.

Максимальный срок службы микровыключателя гарантируется только путем его переключения ниже параметра нагрузки сопротивления.

В случае длительных периодов хранения тормозная поверхность тормоза может приклеиться к корпусу устройства, вызывая блокировку мотора, в том числе при разомкнутом тормозе. Рекомендуется разобрать тормоз, соблюдая осторожность разделения тормозного диска от корпуса устройства (для проведения данной операции смотрите техническую документацию, прилагаемую к настоящему руководству).

9.2.5.ДИРЕКТИВА EMC

Монтажник и/или изготовитель установки, в которую монтируется лебедка gearless, должен проверить, что совокупность оборудования отвечает требованиями действующей директивы EMC.

10. ПЕРВЫЙ ЗАПУСК ЛЕБЁДКИ

- Проверить соответствующий монтаж устройства.
- Убедиться в том, что электрические соединения выполнены правильно, а защитные крышки клеммных коробок установлены.
- Проверить соответствующий объем масс установки в целях их соответствия размерным данным устройства.



ВНИМАНИЕ

Перед проведением испытания мотора убедиться, что активирована соответствующая система безопасности для предупреждения движений и/или избыточной скорости, не контролируемых установкой.



ПРЕДУПРЕЖДЕНИЕ

Запрещается работа лебедки под нагрузкой с незажатыми винтами крепления основания!

Это может привести к серьезным повреждениям устройства или травмам работающего персонала!

- Проверить соответствующую настройку инвертора, особенно регулировочные параметры (частота, прибыль, ток и т.Д...).
- Смотрите руководство по эксплуатации и техобслуживанию инвертора в отношении соответствующей настройки параметров (специальные для каждой марки инвертора). См.Электрические характеристики, приведенные на табличке для лебедок gearless SG-20-180A и SG-40-180A.
- Смотрите инструкции на тормоз, входящие в комплект поставки для возможных наладок и/или проверок.
- Проверить функционирование тормоза и обращаться к специальной документации.
- Обеспечить холостой режим работы устройства в двух направлениях вращения.
- Позиционировать канаты в соответствии с шкивом и установить соответствующие защитные приспособления в соответствии с указаниями норматива en 81.1.
- Произвести перемещение установки.

11. ТЕХОБСЛУЖИВАНИЕ

До начала выполнения любой операции по техобслуживанию необходимо **ОБЯЗАТЕЛЬНО** прочитать раздел 7 «Требования безопасности» настоящей инструкции.

Любые, связанные с монтажом и/или техобслуживанием, операции могут выполняться только компетентным персоналом, получившим разрешение на доступ к оборудованию и оснащенным всем необходимым снаряжением и инструментами.



ВНИМАНИЕ

Для предотвращения несчастных случаев или повреждения компонентов лебедки, перед началом любых операций по ее монтажу и/или техобслуживанию, следует обратить внимание на перечисленные ниже условия безопасности:

- Удостовериться в наличии соответствующих средств индивидуальной защиты (каска, страховки, перчаток, спецобуви).
- Не забывать закрепить инструменты и другие предметы во избежание их случайного падения с высоты.
- Перед производением каких-либо операций с электрооборудованием следует убедиться в отсутствии напряжения.
- Устанавливать электрооборудование и/или выполнять электрические соединения только после прочтения соответствующих инструкций.
- Прежде чем начинать установку, проверьте характеристики структуры и пространства, в котором должны выполняться операции по монтажу/техобслуживанию.
- Рекомендуется предусмотреть, где, когда и какие процедуры по монтажу/техобслуживанию необходимо или следует выполнять.
- Необходимо заранее выявить любые существенные ограничения для выполнения различных этапов работы. Не предпринимать никаких действий, не оценив заранее их возможных последствий.



Техник по установке / техобслуживанию должен подготовить план технического обслуживания в соответствии с условиями эксплуатации лебедки gearless.

Текущее техобслуживание лебедки gearless ограничивается следующими моментами:

- Общей очисткой лебедки (Без сжатого воздуха).
- Регулировкой тормоза (Тормоз замкнут; УСТАНОВКА ВНЕ РАБОТЫ) и оценкой состояния износа тормозного материала.
- Оценкой и проверкой степени износа ручьев шкива.



ВНИМАНИЕ

Лебедка gearless **НИКОГДА НЕ ДОЛЖНА БЫТЬ РАЗОМКНУТА.**

Подшипники со смазкой на весь срок службы (не нуждаются в обслуживании). Для замены подшипников необходимо использовать специализированный персонал. Для демонтажа шкива и кодировочного устройства смотрите соответствующие инструкции.

11.1. ЗАМЕНА КОДИРОВОЧНОГО УСТРОЙСТВА



Прежде чем приступить к замене кодировочного устройства необходимо:

- прочитать главу “Требования безопасности”.
- отключить лебедку от сети электропитания.
- Настоящая инструкция никаким образом не заменяет техническую документацию кодировочного устройства, прилагаемую к настоящему руководству.



Всегда смотрите руководство по эксплуатации на кодировочное устройство, предоставляемое в приложении к руководству.

Снятие кодировочного устройства ECN 413 (Рисунок 1) и ERN487:

- Ослабить шестигранным ключом винт, расположенный на наружном кольце, и снять крышку, расположенную с задней стороны.
- Отвинтить центральный винт M5x50, выполняя 1-2 оборота (приблизительно 360-720°).
- Действовать посредством одной из двух возможностей демонтажа. Первая предусматривает использование винта M10; вторая - установку винта или установочного винта M5 перед использованием винта M10 (в случае когда кодировочное устройство снимается несколько раз, необходимо выбрать вторую опцию в целях обеспечения целостности резьбы).
- Отвинтить винт/ы M10 и M5 и извлечь кодировочное устройство из гнезда.

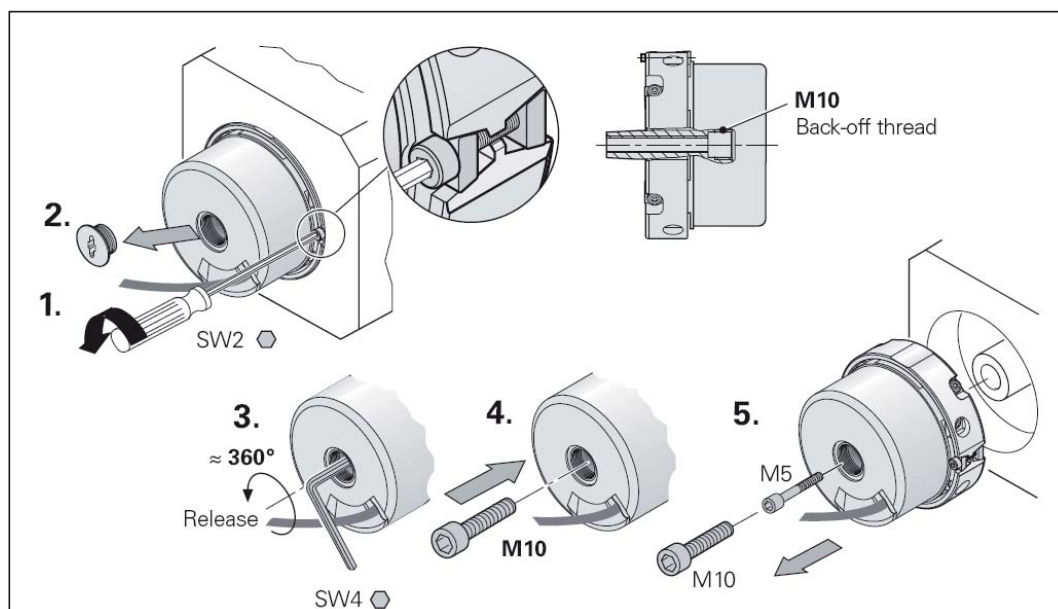


Рисунок 1 (из каталога Heidenhain)

Монтаж кодировочного устройства ECN 413 (Рисунок 2):

- Позиционировать кодировочное устройство вовнутрь гнезда, соблюдая осторожность в отношении центрирования конуса соответствующим образом.
- Завинтить центральный винт M5x50, затягивая его на момент 5 Нм.
- Позиционировать крышку кодировочного устройства.
- Затянуть посредством шестигранного ключа, расположенного на внешнем кольце, на момент 1.25 Нм.
- После завершения позиционирования кодировочного устройства НЕОБХОДИМО повторить процедуру его фазировки с инвертором (СМ.РУКОВОДСТВО НА ИНВЕРТОР ДЛЯ СООТВЕТСТВУЮЩЕЙ ПРОЦЕДУРЫ).

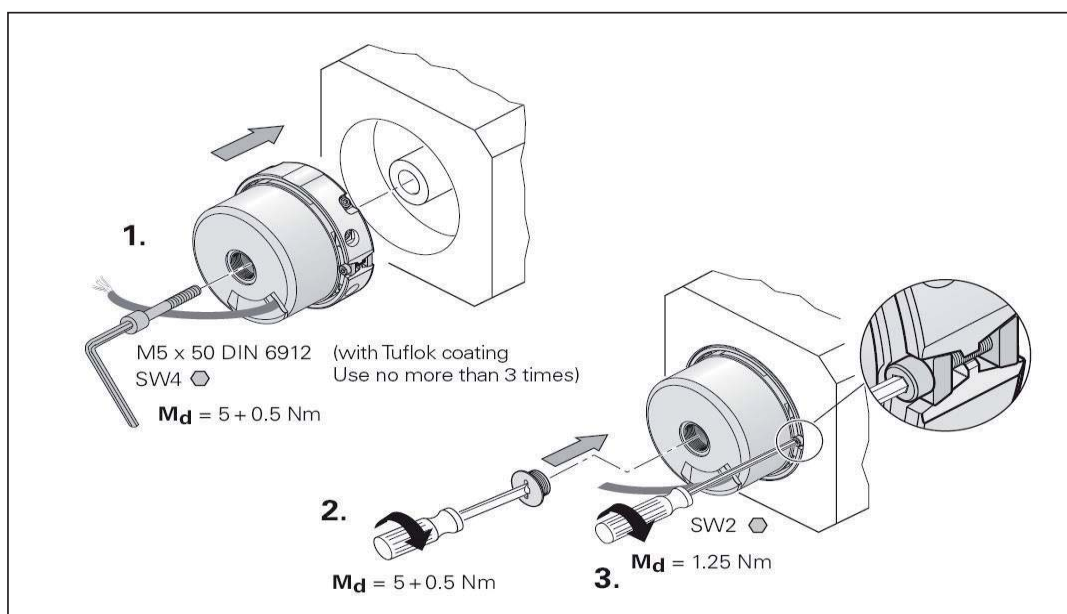


Рисунок 2 (рисунок из каталога Heidenhain)

11.2. ДЕМОНТАЖ ШКИВА



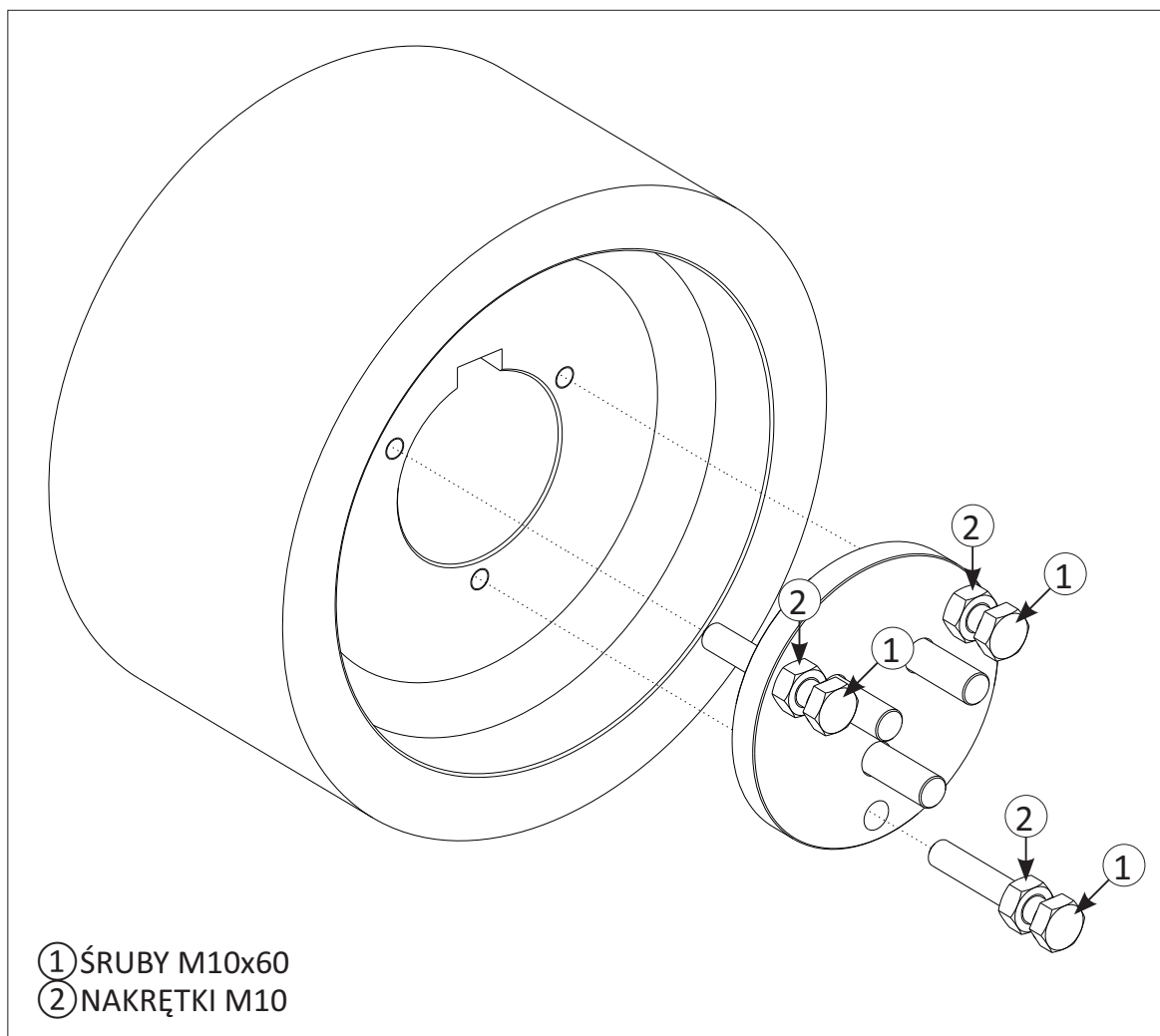
Перед демонтажом шкива необходимо:

- прочитать главу “Требования безопасности”.
- отключить лебедку от сети электропитания.
- отключить установку.

Перед демонтажом шкива необходимо снять ограждения, канатные защиты и канаты устройства.

Demontaż koła pasowego:

- Odkręcić 3 śruby mocujące M12x45.
- Rozmieścić śruby i nakrętki zgodnie z poniższym schematem. 3 śruby M10x60 i 3 nakrętki M10 nie są ujęte w dostawie.
- Nakręcić 3 nakrętki M10 na śruby M10x60, a śruby wkręcić w 3 otwory gwintowane na kole pasowym.
- Przystąpić do ściągania, zamiennie odkręcając 3 nakrętki M10 ze śrub M10x60, które mają pozostać nieruchome na kole pasowym.



12. АВАРИЙНЫЙ МАНЕВР

Аварийный маневр возможен посредством электрического маневра.

В случае отсутствия напряжения сети аварийный маневр возможен путем размыкания тормоза лебедки.

ПРИ ДАННЫХ УСЛОВИЯХ КАБИНА ПЕРЕМЕЩАЕТСЯ ВНИЗ ИЛИ ВВЕРХ, В ЗАВИСИМОСТИ ОТ УСЛОВИЙ НАГРУЗКИ И/ИЛИ БАЛАНСИРОВКИ УСТАНОВКИ.



ВНИМАНИЕ

КОГДА ТОК В МОТОРЕ ОТКЛЮЧЕН, ОН НЕ МОЖЕТ РАЗВИВАТЬ МОМЕНТ. В ДАННОЙ СИТУАЦИИ, ПРИ РАЗМЫКАНИИ ТОРМОЗА, МОЖНО УТРАТИТЬ КОНТРОЛЬ НАД КАБИНОЙ.

Поэтому рекомендуется обеспечить короткое замыкание обмоток мотора при отключении тока. Таким образом, двигателем развивается тормозной момент, пропорциональный скорости вращения, а также ток, проходящий в обмотках будет сравниваться с номинальным.

Таким образом достигается эффект торможения, сравниваемый с традиционным редуктором (таким образом, предупреждается неконтролируемое ускорение масс).